



Лестница стандартная К-005м
Паспорт

1. ОБЩИЕ УКАЗАНИЯ

1.1. Лестница К-005м (далее по тексту - "лестница") предназначена для эксплуатации в загородных домах, двухуровневых квартирах, дачах. Допускается хранение разобранной лестницы в таре в сухом неотапливаемом помещении.

2. ТЕХНИЧЕСКИЕ ХАРАКТЕРИСТИКИ

2.1. Модификации лестницы – левосторонняя (Л) и правосторонняя (П) .

2.2. Высота подъёма (от уровня пола нижнего этажа до уровня пола верхнего этажа)–2940 мм.

ПРИМЕЧАНИЕ: увеличение высоты подъёма лестницы достигается добавлением подиума, точная подгонка подъёма по высоте – за счёт размера верхнего шага.

2.3. Число ступеней – 13.

2.4. Количество подъёмов – 14.

2.5. Высота шага ступеней – 210 мм.

2.6. Толщина ступеней – 40 мм.

2.7. Максимально допустимая статическая нагрузка на одну ступень – 200 кг.

2.8. Габариты лестницы в плане –1660 x 1370 мм.

2.9. Минимальные размеры требуемого прямоугольного отверстия в перекрытии верхнего этажа – 1660 x 920 мм.

В соответствии с «Номенклатурой продукции и услуг (работ), в отношении которых законодательными актами Российской Федерации предусмотрена их обязательная сертификация» и «Номенклатурой продукции, соответствие которой может быть подтверждено декларацией о соответствии» деревянные детали лестниц (код ОКП 536170) не подлежат обязательному подтверждению их соответствия обязательным требованиям государственных стандартов.

Лестница поставляется в разобранном виде.

3. РЕКОМЕНДАЦИИ ПО СБОРКЕ

3.1. Сборку должны производить не менее двух человек

3.2. Для сборки вам понадобятся: молоток, ключ гаечный на 17 и 19, отвертка-шуруповерт (в комплект поставки не входят)

3.3. Последовательность сборки лестницы приведена на рис.1-5. Номера позиций на рисунках соответствуют номерам позиций табл. 1.

3.4. Окончательную затяжку резьбовых соединений, саморезов производить после полной сборки лестницы.

4. ГАРАНТИЙНЫЕ ОБЯЗАТЕЛЬСТВА

4.1. Изготовитель гарантирует сохранение потребительских качеств лестницы в течение 12 месяцев со дня её продажи при соблюдении условий её хранения и эксплуатации:

- Температуру воздуха рекомендуется поддерживать в пределах 18-24С°.
- Относительная влажность должна быть 56±10%.

Данные требования зафиксированы в Российских ГОСТах и СНиПах.

4.2 Условия гарантии:

1. Сборку лестницы производить согласно инструкции по сборке лестницы;

2. Гарантия включает выполнение ремонтных работ и замену дефектных деталей лестницы.

3. Настоящая гарантия не распространяется на периодическое обслуживание и ремонт лестницы, или замену деталей лестницы в связи с их естественным износом.

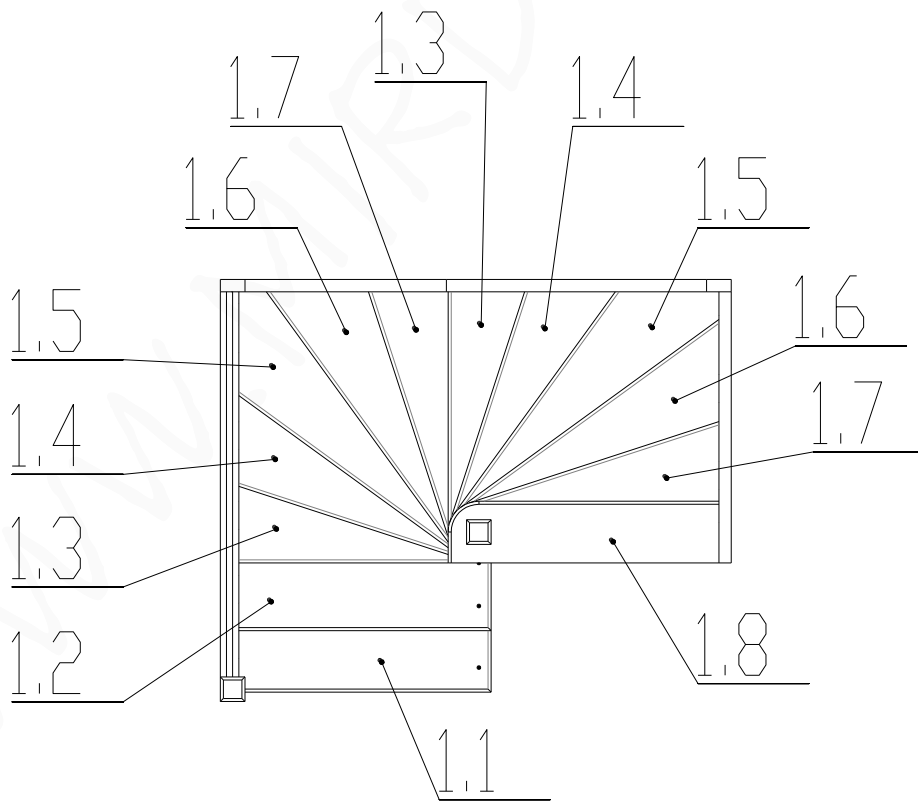
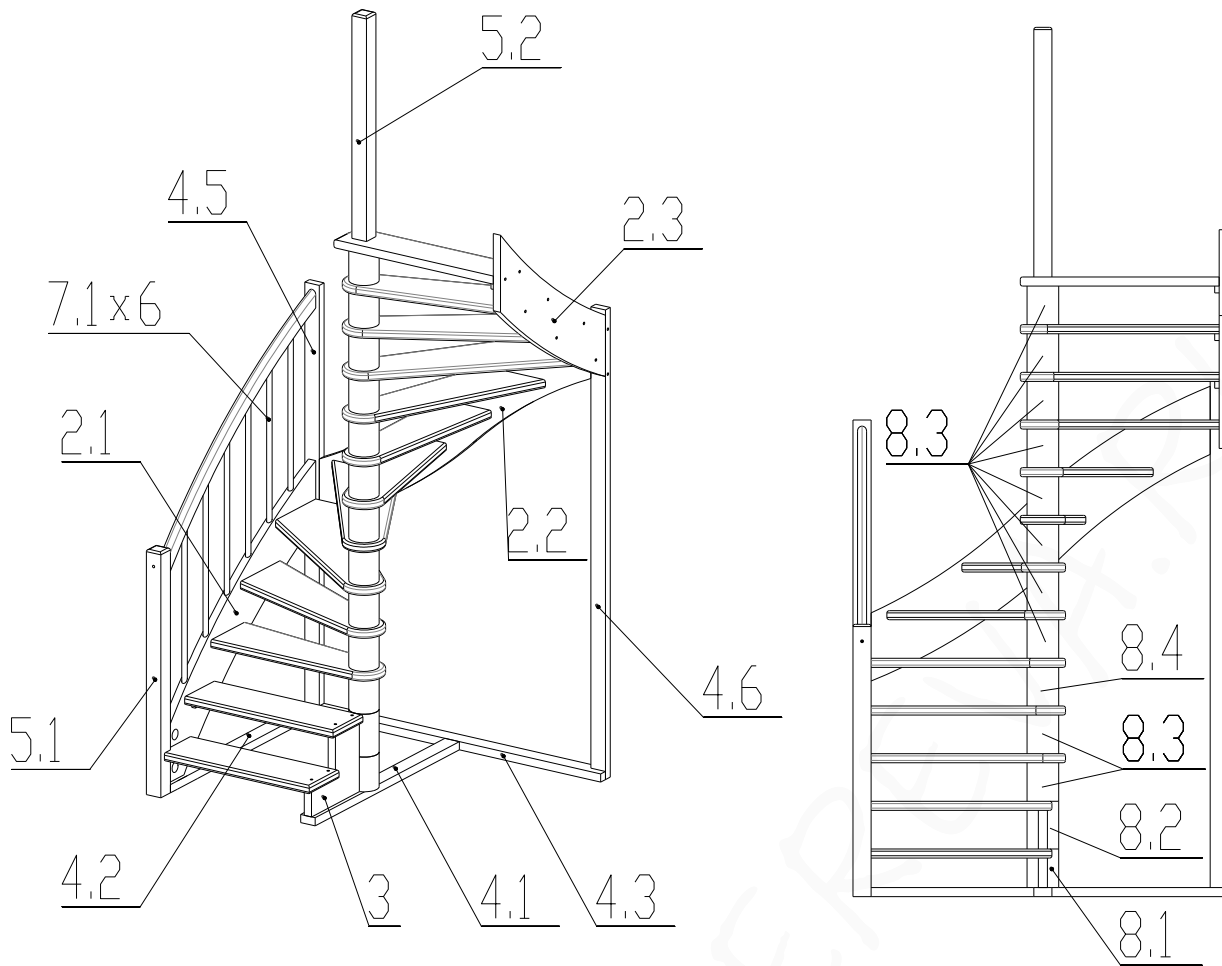
4. Изделие снимается с гарантийного обслуживания в следующих случаях:

- наличие механических повреждений на лестнице;
- при нахождении изделия (лестницы) под воздействием резких перепадов температуры, в т.ч. в помещении, где оно установлено;
- при нахождении изделия (лестницы) в непосредственной близости от огня и отопительных приборов;
- при условии повышенной влажности помещения;
- ущерб в результате ошибочных действий потребителя;
- ущерб или утеря изделия (лестницы) вследствие обстоятельств непреодолимой силы (стихия, пожар, молния и т.п.) несчастных случаев и т.п.
- ущерб, вызванный попаданием на изделия (лестницу) посторонних предметов, жидкостей;
- при наличии следов постороннего вмешательства или выполнения ремонта самостоятельно;
- ущерб в результате транспортировки самовывозом.

5. Настоящая гарантия не ущемляет законных прав потребителя, предоставленных ему действующим законодательством страны и прав потребителя по отношению к дилеру, возникающих из заключенного между ними договора купли-продажи.

Завод изготовитель постоянно работает над усовершенствованием своей продукции, направленным на улучшение дизайна и эксплуатационных характеристик выпускаемых изделий. Поэтому в конструкции изделия могут быть внесены незначительные изменения не отраженные в данном документе и не влияющие на эксплуатационные характеристики изделия.

№п/п	Наименование	Кол-во
1.1	Ступень 1.1	1
1.2	Ступень 1.2	1
1.3	Ступень 1.3	2
1.4	Ступень 1.4	2
1.5	Ступень 1.5	2
1.6	Ступень 1.6	2
1.7	Ступень 1.7	2
1.8	Ступень 1.8	1
2.1	Тетива 2.1 с поручнем	1
2.2	Тетива 2.2	1
2.3	Тетива 2.3	1
3	Косоур	1
4.1	Брус монтажный 4.1	1
4.2	Брус монтажный 4.2	1
4.3	Брус монтажный 4.3	1
4.5	Брус монтажный 4.5	1
4.6	Брус монтажный 4.6	1
5.1	Столб 5.1	1
5.2	Столб 5.2	1
7.1	Балясина 7	6
8.1	Втулка 8.1	1
8.2	Втулка 8.2	1
8.3	Втулка 8.3	10
8.4	Втулка 8.4	1
11.1	Заглушка D=12	48
11.2	Заглушка D=50	3
12.1	Саморез 70x3,8	35
12.2	Саморез 100x4,2	15
13	Стяжка сантехническая M10x120	2
14.1	Штанга M12x870	1
14.2	Штанга M12x2000	1
15.1	Гайка M10	2
15.2	Гайка M12	5
15.3	Гайка M12x36	1
16.1	Шайба D=10	2
16.2	Шайба D=12	4
17.1	Шкант 16x60	11



Инструкция по сборке

1. Вставить штангу L=870мм (14.1) в отверстие монтажного бруса (4.1) и закрутить с двух сторон гайками (15.2) с шайбами (16.2). Надеть на штангу втулки (8.1) и (8.2). Установить косоур (3) на брус (4.1) и прикрутить снизу к брусу саморезами L=100мм (12.2).

Рис.1

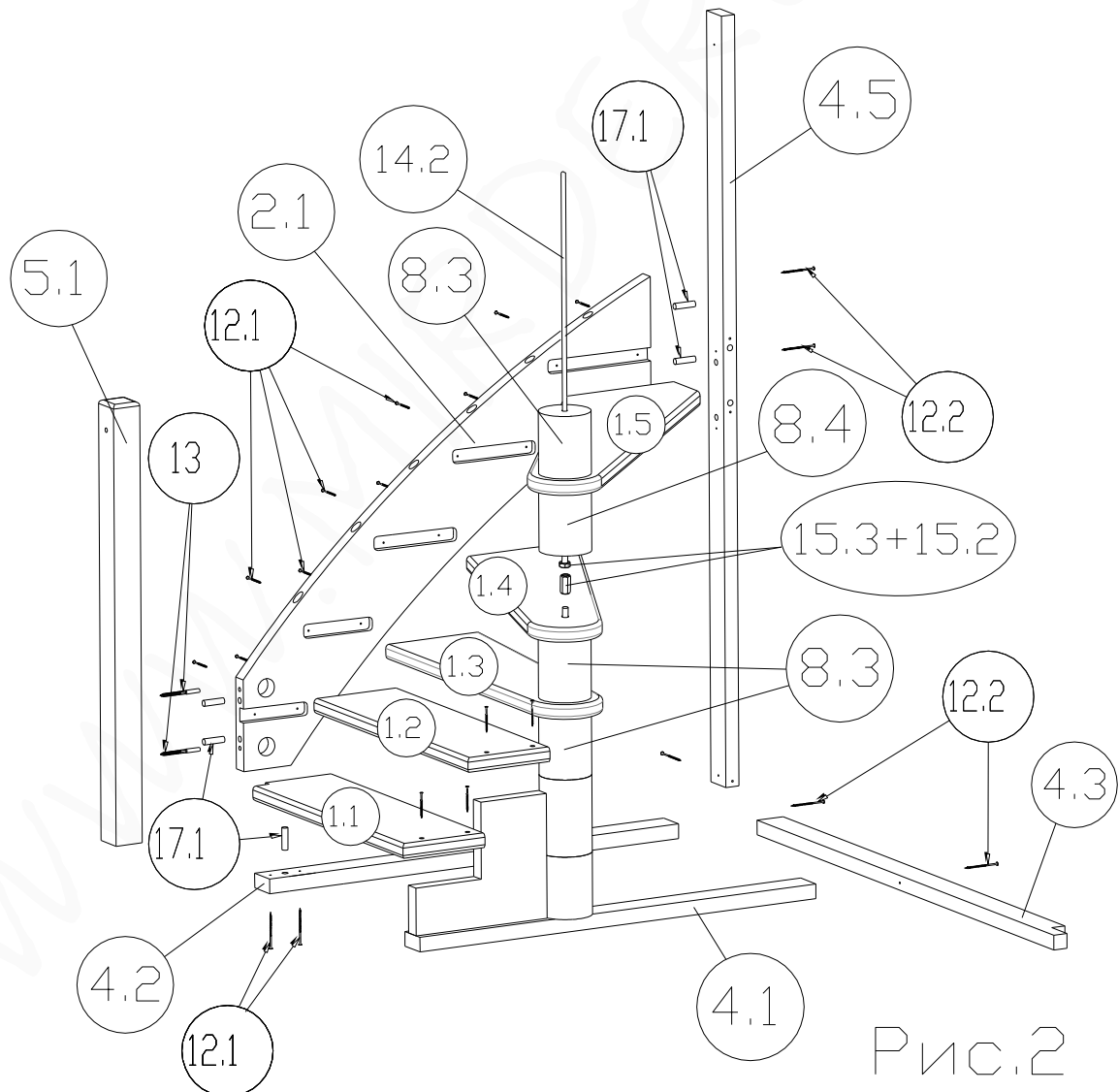
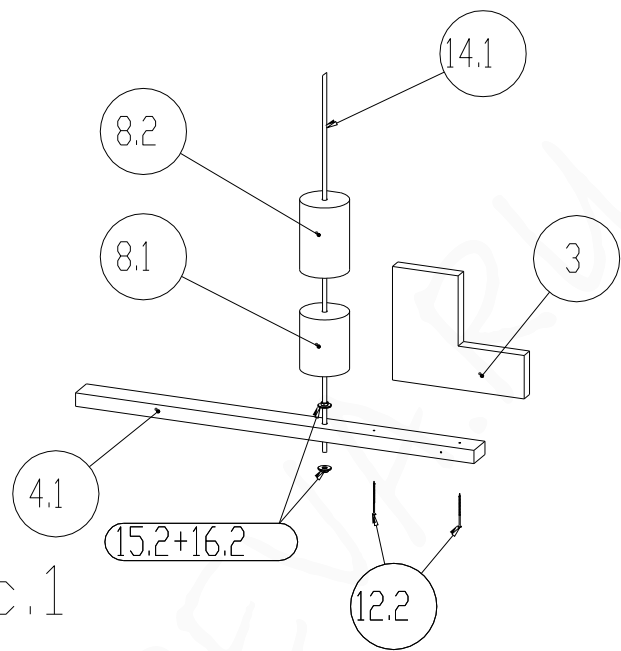


Рис.2

2. а.) В отверстие бруса (4.2) вставить шкант (17.1) установить на него тетиву (2.1), прикрутить тетиву снизу саморезами L=70мм (12.1). В отверстия противоположного торца тетивы вставить шканты (17.1) и соединить тетиву с монтажным брусом (4.5); брус (4.5) в свою очередь соединить с помощью саморезов L=100мм (12.2) с брусом (4.2) и брусом (4.3). Брус (4.3) прикрутить саморезом L=100 мм (12.2) к бруску (4.1). Притянуть тетиву (2.1) к бруску (4.5) саморезами L=100мм (12.2).

б.) Соединить столб (5.1) с тетивой (2.1) с помощью шкантов (17.1) и сантехнических болтов (13). Затянуть болты гайками.

в.) Вставить торцы ступеней (1.1), (1.2) в пазы тетивы, прикрутить противоположные концы ступеней саморезами L=70мм (12.1) к косоуру (3) сверху. Надеть на штангу втулку (8.3), затем надеть ступень (1.3), вставив ее противоположный край в паз тетивы (2.1). Таким же образом установить следующую втулку (8.3) и ступень (1.4).

г.) На штангу L=870мм (14.1) накрутить гайку L=40мм (15.3) примерно на половину длины гайки. На штангу L=2000мм (14.2) накрутить гайку (15.2). Вкрутить штангу L=2000мм (14.2) в гайку L=40мм (15.3) до соприкосновения со штангой L=870мм (14.1). Гайка (15.2) должна располагаться над гайкой L=40мм (15.3) и соприкасаться с ней.

д.) Надеть втулку (8.4), установить ступень (1.5), надеть втулку (8.3).

3. Установить тетиву (2.2) на шканты и соединить с брусками (4.5) и (4.6) саморезами L=100мм (12.2). Брус (4.6) прикрутить саморезом L=70мм (12.1) к бруску (4.3). Установить еще 4 ступени (1.6, 1.7, 1.3, 1.4) так же, как и в предыдущем шаге, используя втулки (8.3).

4. Установить тетиву (2.3) на шканты и соединить с бруском (4.6) саморезами L=100мм (12.2). Установить ступени (1.5, 1.6, 1.7, 1.8) так же, как и в предыдущих шагах, чередуя их со втулками (8.3). Стянуть все ступени, накрутив на штангу (14.2) гайку (15.2) с шайбой (16.2) поверх ступени (1.8). Притянуть все ступени к тетивам саморезами L=70мм (12.1). После этого на штангу (14.2) надеть столб (5.2) и затянуть гайкой (15.2) с шайбой (16.2).

5. Посадить на клей баясины (7.1), вставив их в пазы тетивы и поручня. Поручень притянуть к столбу (5.1) и бруску (4.5) саморезами L=100мм (12.2).

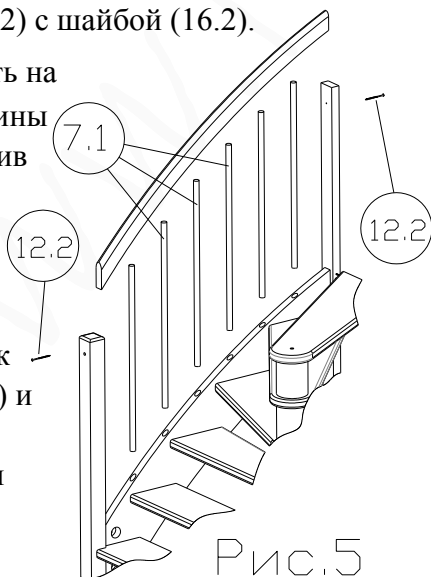


Рис.5

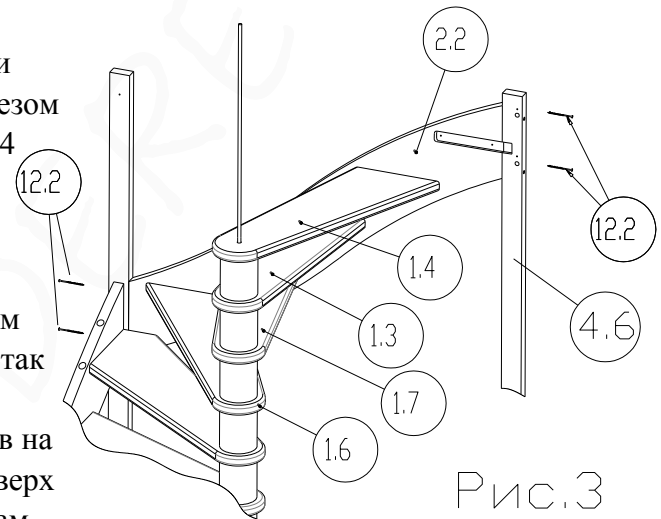


Рис.3

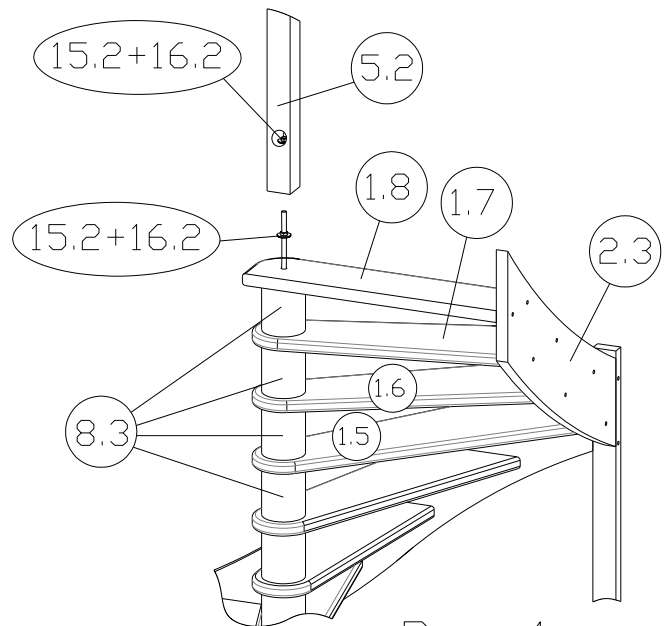


Рис.4

6. Закрыть отверстия под саморезы и сантехнические болты, приклеив заглушки O12 мм (11.1) и O50 мм (11.2).

*Лестницы с противоположным заходом собираются в аналогичной последовательности.